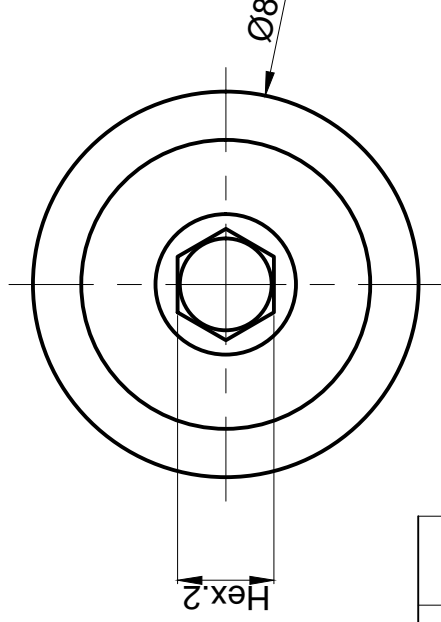
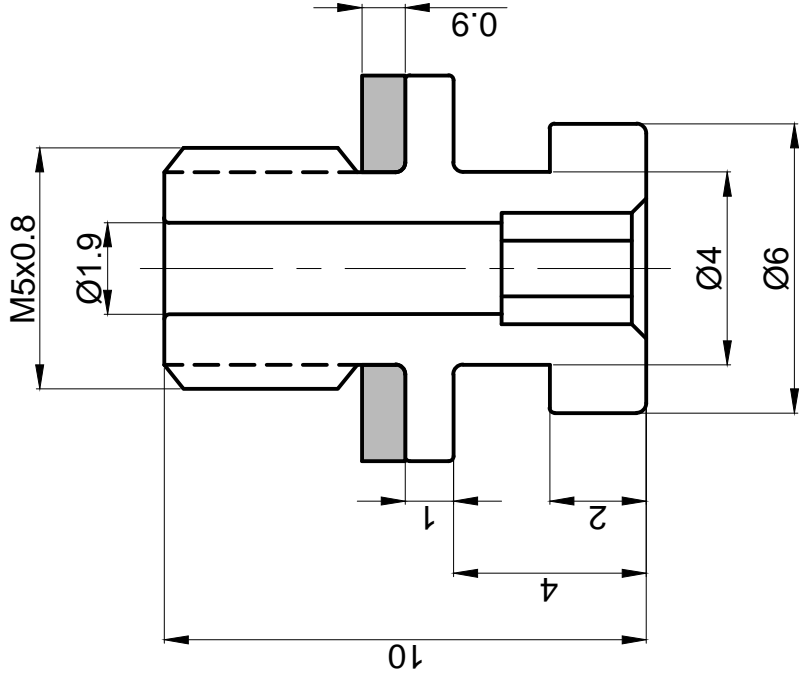


BM.SX.01.03



5	-	-	-
4	-	-	-
3	-	-	-
2	M-5G2	SUS+ NBR	01
1	8-X6M5C-2	SUS	01
STT	Mã chi tiết	Vật liệu	Số lượng (Pcs)
	Material	Surface Resistance	
	SUS	-	

Adapter size	Adapter Thread	Date	Article No./Reference
Ø6xØ4	M5x0.8	25/02/2025	
TÊN SẢN PHẨM PART NAME		Bộ Adapter	
Mã sản phẩm PART CODE		8-X6M5CG-2	
KHÁCH HÀNG CUSTOMER			
THANG LONG TECH®			