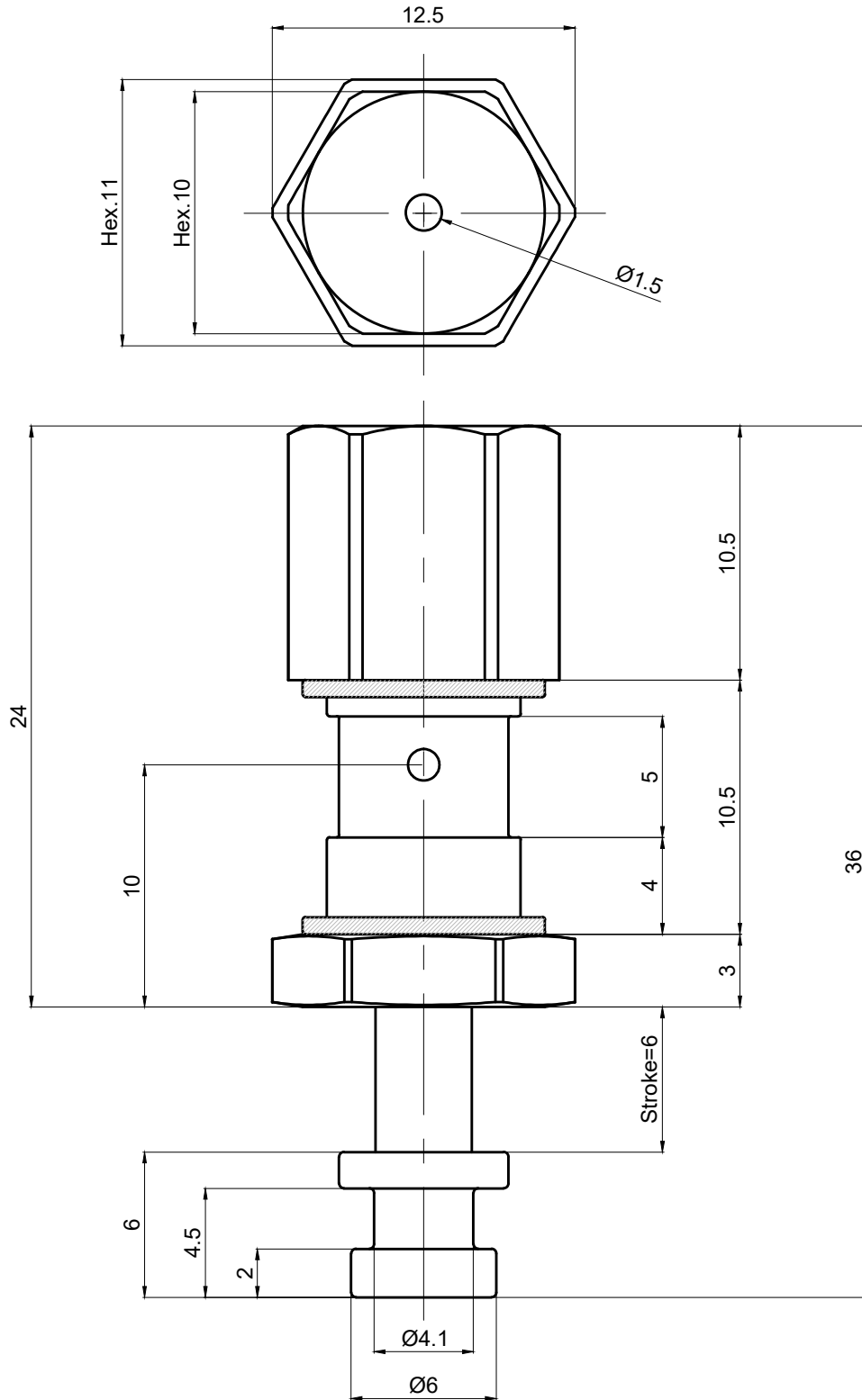



BM.SX.01.03



Material SUS304	Surface Resistance -	Stroke 6	Size -	Date 25/02/2025	Article No./Reference
KHÁCH HÀNG CUSTOMER		TÊN SẢN PHẨM PART NAME		Holder	
		MÃ SẢN PHẨM PART CODE		3-HJ8-6RX6-C-1	