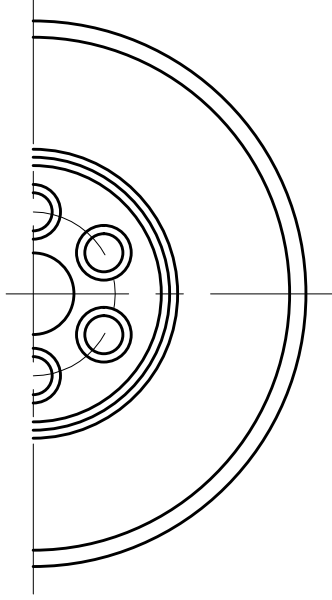
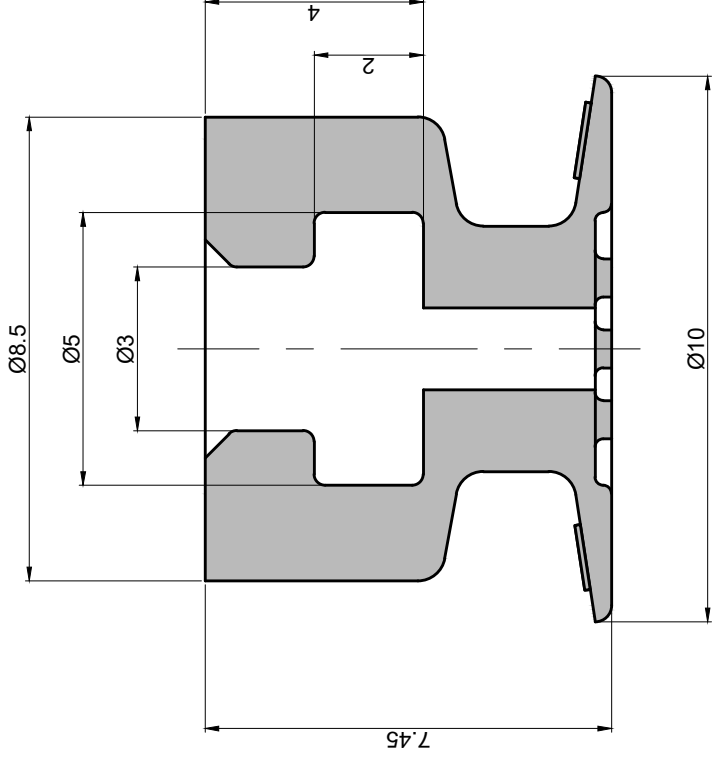


BM.SX.01.03



Material	Surface Resistance	Pad Color	Pad Size	Date	Article No./Reference
C.Silicone	$3 \times 10^6 - 10^9$	Black	$\text{Ø}10$	31-07-2024	
KHÁCH HÀNG CUSTOMER	SEVT	TÊN SẢN PHẨM PART NAME	Nám hút Vacuum Pad		
<b>THANG LONG TECH®</b>		MÃ SẢN PHẨM PART CODE	20-FC10-X5-SET-1		