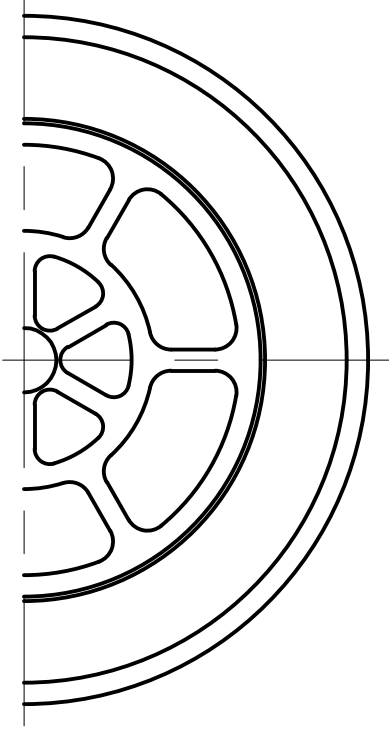
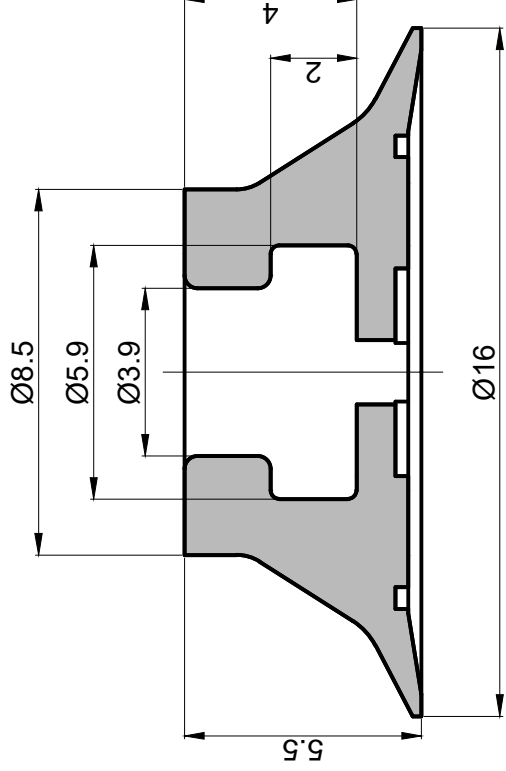


BM.SX.01.03



Material	Surface Resistance	Pad Color	Pad Size	Date	Article No./Reference
SE	$10^6 - 10^9$	Black	$\text{Ø}15$	13/03/2025	
KHÁCH HÀNG CUSTOMER	-	TÊN SẢN PHẨM PART NAME		Nám hút Vacuum Pad	
THANG LONG TECH®		MÃ SẢN PHẨM PART CODE		1-FG15-X6-SE-2	