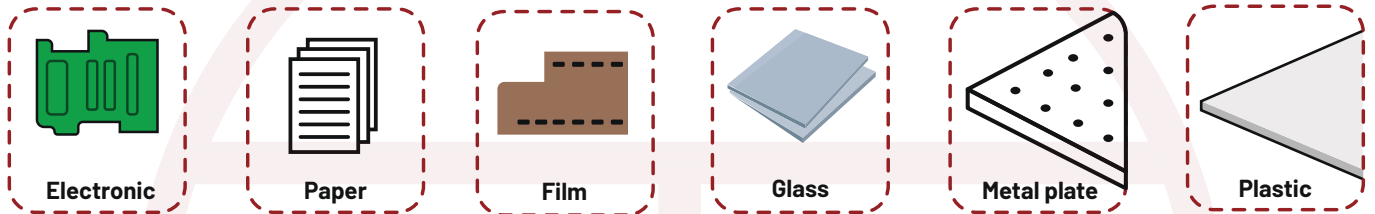


FEATURE OF PRODUCT (TÍNH NĂNG SẢN PHẨM)

- ✓ Vacuum pads for the electronics and semiconductor industries.
- ✓ Suitable for thick and flat work-piece.
- ✓ Small-size for semiconductor parts.
- ✓ Nắm hút chân không cho công nghiệp điện tử và chất bán dẫn.
- ✓ Phù hợp cho các các vật nâng dày và phẳng.
- ✓ Cỡ nhỏ cho các linh kiện bán dẫn.



APPLICATION (ỨNG DỤNG)



HOW TO ORDER (CÁCH ĐẶT MÃ)

Principle :

SUFFIX - TYPE/SIZE - ADAPTER - MATERIAL/RESISTANCE/MARK-FREE/COLOR - DN

	(1)	(2)	(3)	(4)	(5)
Example	0	F2.5	Y5	SE	1

(1) SUFFIX

(2) F: Loại cơ bản (Standard type)

Size (Cỡ nắm) : Ø10, Ø15, Ø20, Ø25, Ø30.. (Diameter mm)

(3) Adaptor:

- | | |
|-------------------------|----------------------------|
| X - Cylinder type | T - Barb-Cylinder type |
| XO - Cylinder Oval type | P - Pillar type |
| Y - Cone type | K - Lock ring type |
| Z - Screw type | KV - Anchor-Lock ring type |
| V - Anchor type | KO - Oval-Lock type |

Adaptor size: Ø1, Ø2, Ø3, Ø4, Ø5, Ø6, Ø7, Ø8, Ø9, Ø10, Ø11, Ø12, Ø13, Ø14, Ø15, Ø16, Ø17, Ø18, Ø19, Ø20.

(4) Material (Vật liệu):

- N: NBR
- N49/N69: Conductive NBR
- S: Silicon/ WS: White Silicon
- SE: Conductive silicone
- U: Urethan rubber
- F: FKM Fluoroelastomer
- HN: HNBR

SET: Conductive silicone with Teflon

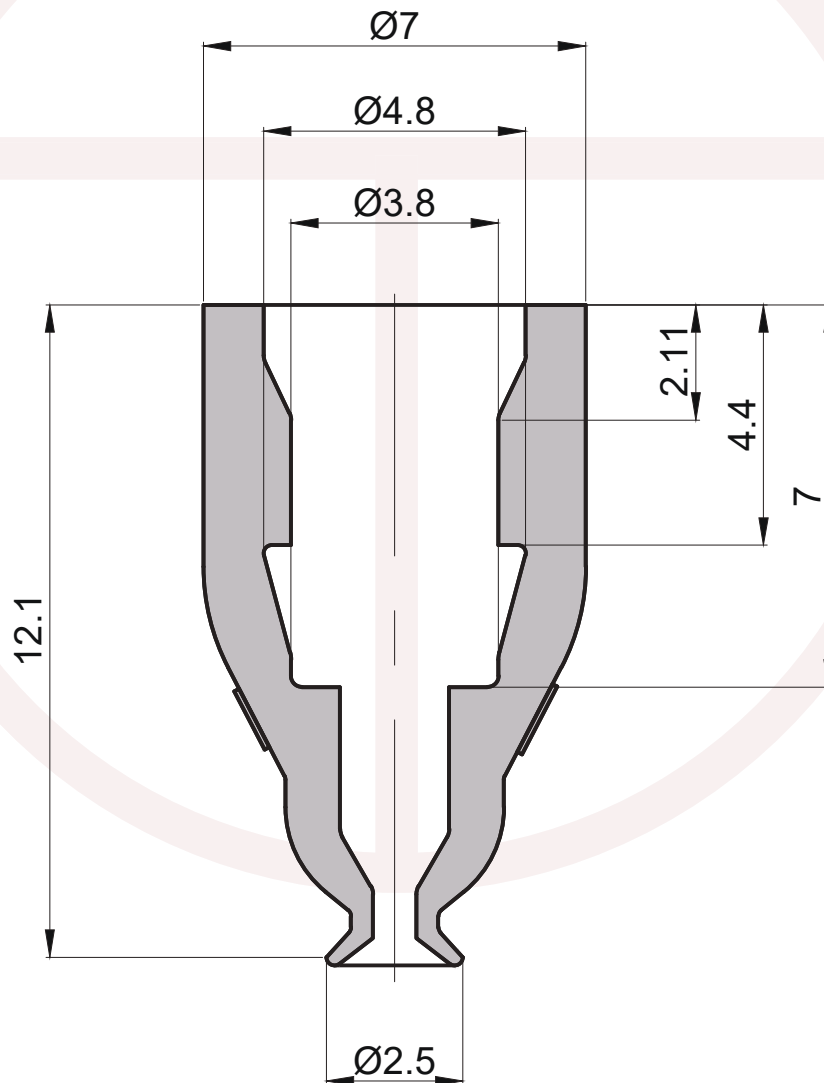
- Special material can be produced by custom specification.
- Vật liệu đặc biệt có thể được sản xuất theo yêu cầu riêng của khách hàng.

Resistance (Độ tinh điện)

69 : 10^6 to 10^9 [Ω]

(5) Design number

DIMENSION (KÍCH THƯỚC)



THANG LONG TECH CO., LTD

Office: 25-26-27 TT3, Kim Quan Thuong Street, Viet Hung ward, Long Bien District, Ha Noi, Viet Nam

Tel: +84-24-3-6230117/0118/0119

Email: tlt@thanglongtech.com.vn

Website: www.thanglongtech.com.vn